

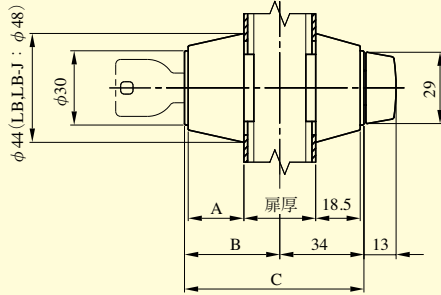
LA · LAM · LAF SERIES シリンダーの扉厚による寸法図

LA

U9シリンダー、PR(-J)シリンダー
LB(-J)シリンダー、JNシリンダー

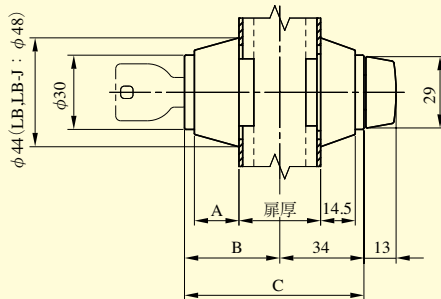
扉厚 29 mm 以上
33 mm 未満

	A	B	C
U9	22.5	39.5	73.5
PR	22.5	41	75
PR-J	22.5	44.5	78.5
LB	26.5	48	82
LB-J	26.5	50	84
JN	22.5	38.5	72.5



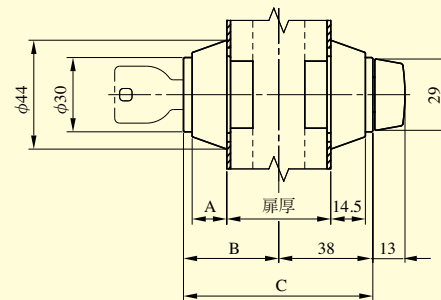
扉厚 33 mm 以上
42 mm 未満

	A	B	C
U9	18.5	39.5	73.5
PR	22.5	41	75
PR-J	22.5	44.5	78.5
LB	26.5	48	82
LB-J	26.5	50	84
JN	18.5	38.5	72.5



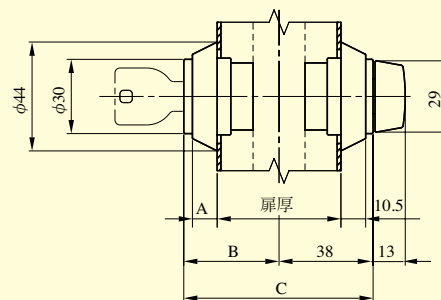
扉厚 42 mm 以上
50 mm 未満

	A	B	C
U9	14.5	39.5	77.5
PR	18	41	79
PR-J	18	44.5	82.5
LB	22.5	48	86
LB-J	22.5	50	88
JN	14.5	38.5	76.5



扉厚 50 mm 以上
58 mm 未満

	A	B	C
U9	10.5	39.5	77.5
PR	14	41	79
PR-J	14	44.5	82.5
LB	18	48	86
LB-J	18	50	88
JN	10.5	38.5	76.5



扉厚 58 mm 以上
66 mm 未満

	A	B	C
U9	6	39.5	77.5
PR	10	41	79
PR-J	10	44.5	82.5
LB	14	48	86
LB-J	14	50	88
JN	6	38.5	76.5

